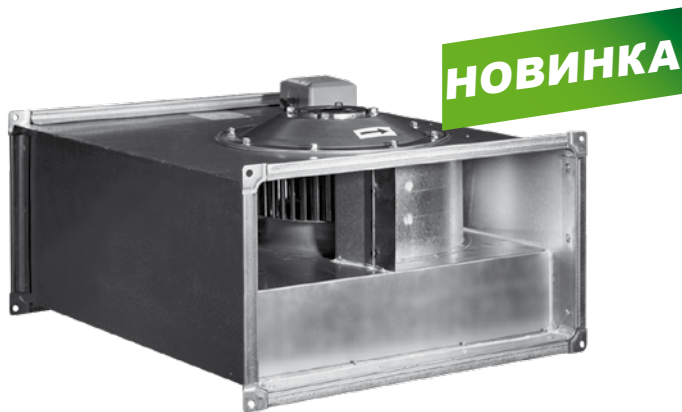


Прямоугольные каналные вентиляторы ZFP



Прямоугольные каналные вентиляторы ZFP применяются для перемещения воздуха в прямоугольных каналах систем приточной и вытяжной вентиляции жилых, общественных, производственных помещений.

Конструкция вентилятора:

- Корпус из оцинкованной стали
- Стальная крыльчатка с загнутыми вперед лопатками
- Мотор-колёса ZIEHL-ABEGG (Германия)
- Электродвигатель с рабочим колесом сбалансированы в двух плоскостях
- Встроенные термоконтакты для подключения внешней термозащиты
- Регулирование скорости по напряжению, либо частотным регулятором
- Компакты и легко монтируются в любом положении

Аксессуары:



Балансировка двигателя в 2х плоскостях

→ электродвигатель с рабочим колесом сбалансированы в двух плоскостях



Широкий модельный ряд

→ типоразмеры от 400×200 до 1000×500, однофазные и трехфазные электродвигатели в большинстве типоразмеров



Компактные размеры корпуса из оцинкованной стали

→ экономия пространства, жесткая конструкция корпуса обеспечивает отсутствие дополнительных шумов и вибраций в системе



Долгий срок службы вентилятора

→ шариковые подшипники двигателя не требуют специального ухода, надежная защита электродвигателя от перегрева встроенными термоконтактами



Стандартный типоразмерный ряд

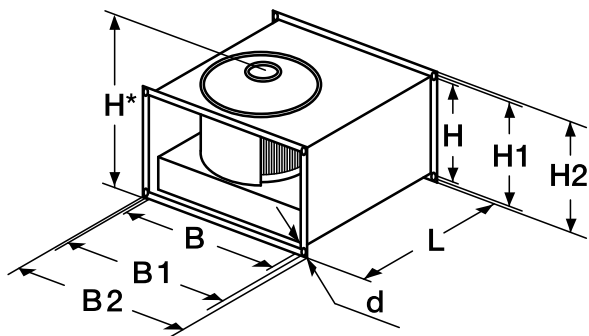
→ совместимость с другими элементами системы, максимально быстрый переоборудование с аналогов



Защита электродвигателя

→ термозащита двигателя с выведенными контактами

Габаритные размеры



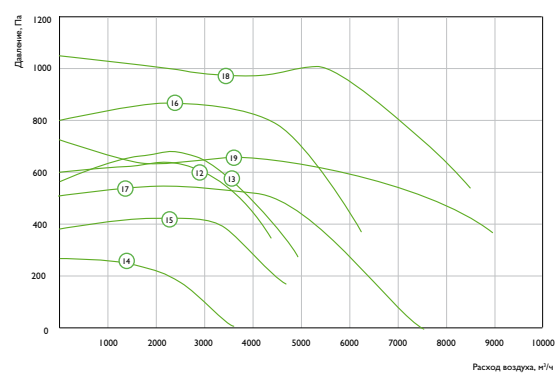
ZFP	H	H1	H2	B	B1	B2	D	L	H*
40-20	200	220	240	400	420	440	9	417	261
50-25	250	270	290	500	520	540	9	502	318
50-30	300	320	340	500	520	540	9	532	375
60-30	300	320	340	600	620	640	9	612	375
60-35	350	370	390	600	620	640	9	672	420
70-40	400	420	440	700	720	740	11	752	468
80-50	500	520	540	800	820	840	11	852	589
100-50	500	520	540	1000	1020	1040	11	952	569

Прямоугольные каналные вентиляторы ZFP

Технические характеристики вентиляторов

№	Модель	Макс. расход, м ³ /ч	Макс. напор, Па	Напряже-ние, В (50 Гц)	Электropотребление, кВт/рабочий ток, А	Схема электрических соединений	Уровень звуковой мощности вх./вых./окр., дБ(А)	Частота вращения, об./мин	Макс. температура перемещаемого воздуха, °С
1	ZFP 40-20-4E	1050	268	230/1	0,29/1,45	1	69/71/59	1260	-20...+40
2	ZFP 40-20-4D	1300	278	400/3	0,31/0,51	2	68/70/58	1230	-20...+70
3	ZFP 50-25-4E	1700	320	230/1	0,51/2,3	1	70/73/59	1250	-20...+40
4	ZFP 50-25-4D	1980	340	400/3	0,56/0,95	2	72/76/62	1270	-20...+40
5	ZFP 50-30-6E	1700	182	230/1	0,26/1,15	1	64/67/55	790	-20...+40
6	ZFP 50-30-4E	2200	390	230/1	0,78/3,4	1	76/79/64	1230	-20...+50
7	ZFP 50-30-4D	2600	400	400/3	0,93/1,9	2	75/78/64	1380	-20...+50
8	ZFP 60-30-6E	2400	220	230/1	0,4/1,8	1	72/75/62	700	-20...+40
9	ZFP 60-30-6D	2100	230	400/3	0,37/0,75	2	69/73/56	780	-20...+40
10	ZFP 60-30-4E	2700	460	230/1	1,1/5,3	1	76/79/64	1250	-20...+40
11	ZFP 60-30-4D	3600	500	400/3	1,5/2,6	2	80/83/68	1310	-20...+40
12	ZFP 60-35-4E	4250	620	230/1	2,4/11	1	81/85/69	1340	-20...+40
13	ZFP 60-35-4D	4800	650	400/3	2,5/4,1	2	80/84/68	1300	-20...+40
14	ZFP 60-35-6D	3600	270	400/3	0,9/1,8	2	68/72/49	750	-20...+40
15	ZFP 70-40-6D	4000	420	400/3	1,1/2	2	71/74/63	790	-20...+40
16	ZFP 70-40-4D	6000	875	400/3	3,7/6	2	83/88/75	1320	-20...+40
17	ZFP 80-50-6D	7500	510	400/3	2,7/4,9	2	77/81/67	830	-20...+50
18	ZFP 80-50-4D	8750	1050	400/3	5,5/8,9	2	85/90/75	1130	-20...+40
19	ZFP 100-50-6D	9000	710	400/3	3,75/6,8	2	77/81/67	830	-20...+50

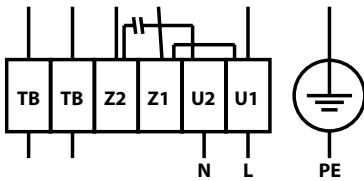
Аэродинамические характеристики



Прямоугольные каналные вентиляторы ZFP

Схемы электрических соединений

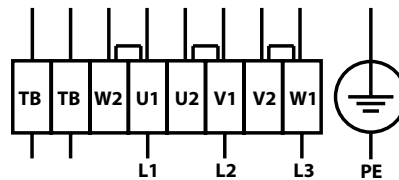
Схема №1



U1 – коричневый
U2 – синий
Z1 – черный
Z2 – оранжевый
TB – белый

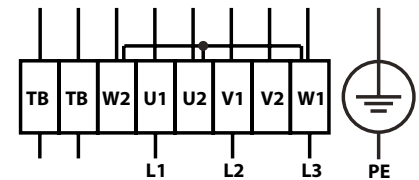
Схема №2

Δ - 230В, 3ф.



U1 – коричневый
V1 – синий
W1 – черный
U2 – оранжевый
V2 – белый
W2 – оранжевый
TB – белый

Y - 400 В, 3ф.



- может применяться для частотных преобразователей с входом 230 В, 1ф

Прямоугольные каналные вентиляторы ZFP

Акустические характеристики

ZFP 400-200-4E

LwA, дБ(A)	Общий	В октавных полосах частот:							
		63	125	250	500	1000	2000	4000	8000
Ко входу	70	54	66	64	62	56	56	55	49
К выходу	72	55	63	67	65	65	63	61	54
К окружению	62	38	45	45	59	49	49	46	41

ZFP 400-200-4D

LwA, дБ(A)	Общий	В октавных полосах частот:							
		63	125	250	500	1000	2000	4000	8000
Ко входу	70	55	68	65	60	56	55	53	46
К выходу	72	54	64	69	64	65	62	59	52
К окружению	60	33	41	58	51	49	44	40	33

ZFP 500-250-4E

LwA, дБ(A)	Общий	В октавных полосах частот:							
		63	125	250	500	1000	2000	4000	8000
Ко входу	74	62	70	67	59	63	64	62	59
К выходу	78	60	67	68	69	72	70	67	64
К окружению	63	39	50	58	58	55	52	47	50

ZFP 500-250-4D

LwA, дБ(A)	Общий	В октавных полосах частот:							
		63	125	250	500	1000	2000	4000	8000
Ко входу	72	59	68	65	60	63	64	62	58
К выходу	76	56	63	65	67	71	69	67	64
К окружению	62	38	46	53	55	56	52	50	55

ZFP 500-300-4E

LwA, дБ(A)	Общий	В октавных полосах частот:							
		63	125	250	500	1000	2000	4000	8000
Ко входу	77	65	73	68	64	67	68	66	62
К выходу	80	60	69	68	71	76	73	72	66
К окружению	66	38	54	62	58	61	55	51	47

ZFP 500-300-4D

LwA, дБ(A)	Общий	В октавных полосах частот:							
		63	125	250	500	1000	2000	4000	8000
Ко входу	76	65	71	65	63	66	67	66	62
К выходу	79	63	70	68	70	74	72	71	66
К окружению	64	43	52	59	55	58	54	50	48

ZFP 600-300-4E

LwA, дБ(A)	Общий	В октавных полосах частот:							
		63	125	250	500	1000	2000	4000	8000
Ко входу	83	68	79	71	66	70	71	68	69
К выходу	85	63	79	71	73	79	76	74	67
К окружению	68	40	62	66	60	63	57	51	48

ZFP 600-300-4D

LwA, дБ(A)	Общий	В октавных полосах частот:							
		63	125	250	500	1000	2000	4000	8000
Ко входу	78	70	72	68	66	70	71	67	63
К выходу	81	59	70	68	73	76	73	73	68
К окружению	65	40	55	60	60	57	54	52	47

ZFP 600-350-4D

LwA, дБ(A)	Общий	В октавных полосах частот:							
		63	125	250	500	1000	2000	4000	8000
Ко входу	81	72	77	68	69	73	72	69	65
К выходу	84	67	74	73	76	79	77	75	70
К окружению	68	49	62	62	60	60	55	52	48

ZFP 700-400-4D

LwA, дБ(A)	Общий	В октавных полосах частот:							
		63	125	250	500	1000	2000	4000	8000
Ко входу	84	79	78	70	70	75	74	71	68
К выходу	86	73	76	75	79	81	79	77	72
К окружению	73	56	65	67	65	68	63	63	59

ZFP 800-500-4D

LwA, дБ(A)	Общий	В октавных полосах частот:							
		63	125	250	500	1000	2000	4000	8000
Ко входу	83	82	75	75	71	76	75	71	67
К выходу	90	71	78	77	82	86	84	81	75
К окружению	75	57	68	69	67	69	64	50	58

ZFP 1000-500-6D

LwA, дБ(A)	Общий	В октавных полосах частот:							
		63	125	250	500	1000	2000	4000	8000
Ко входу	79	72	69	65	71	72	72	69	65
К выходу	84	69	72	72	78	79	77	74	69
К окружению	60	54	65	61	63	61	58	53	53